

- | | | |
|----------|--------------------------|--------------------|
| 1 | 2XSES00015
2XSES00016 | Weiß
Nature-Oak |
| 2 | 2XUTS00000
2XUTS00001 | Weiß
Nature-Oak |
| 3 | 2XFTM84471 | Alu |
| 4 | 2XRWS00002 | Silber |
| 5 | 4GEL859930 | Glas |



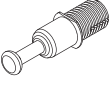
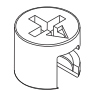
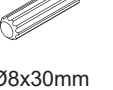
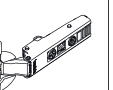


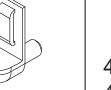

<https://quefairedemesdechets.fr>






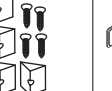
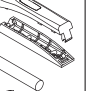



Raccolta differenziata
Verifica le disposizioni del tuo Comune

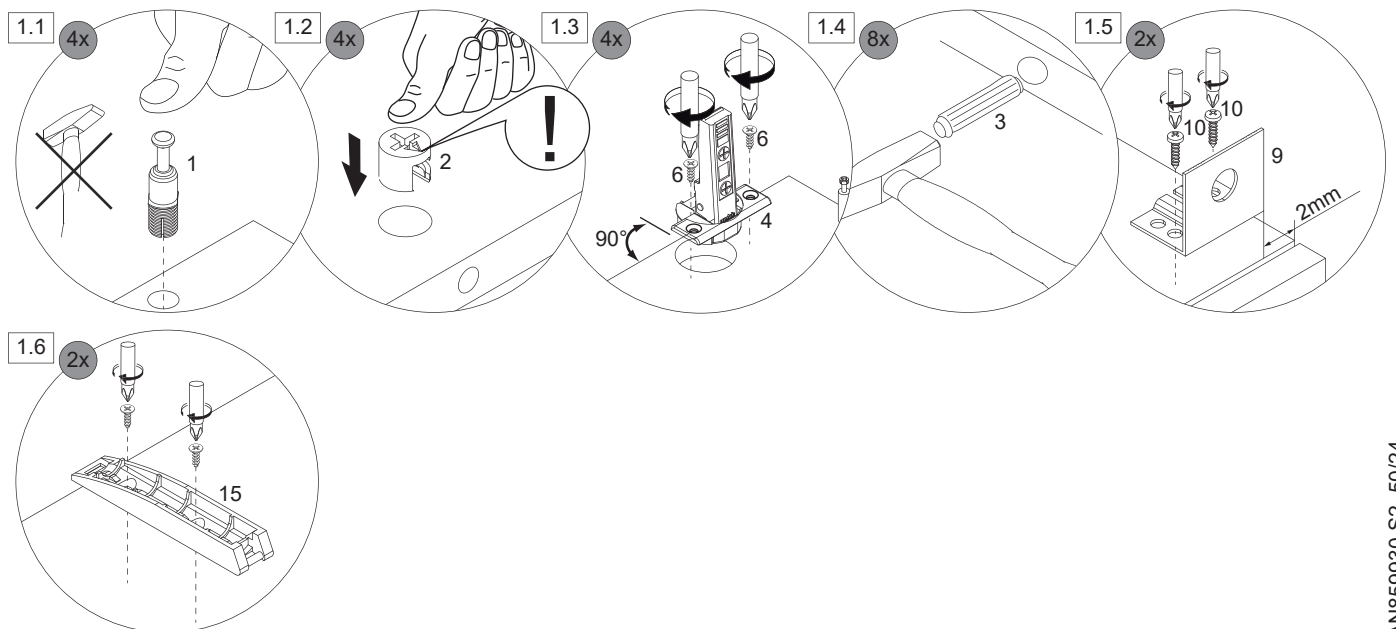
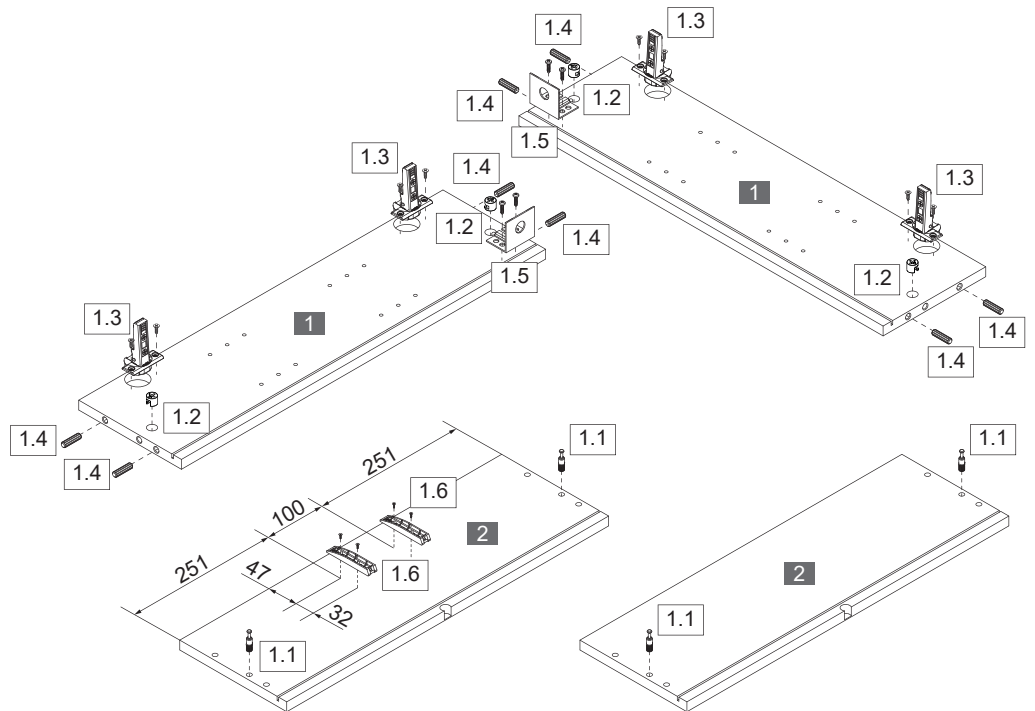
Fackelmann GmbH + Co. KG
Sebastian-Fackelmann-Str. 6
91217 Hersbruck • Deutschland
FAX: 09151/811-294
Servicetelefon: 09151/811-206
servicebm@fackelmann.de
www.fackelmann.com

Alle Maßangaben sind ca.-Maße und können geringfügig abweichen.
All measurements are approximate and may vary slightly.

1  4BB1500003	2  4BB1515000	3  Ø8x30mm	4  4BB1073502	5  H2 4BB3710702	6  Ø3,5x13mm	7  4SL2872810	8  Ø20mm 4BB0020001 Weiß 4BB0020005 Nature-Oak
4 x	4 x	8 x	4 x	4 x	8 x	8 x	4 x

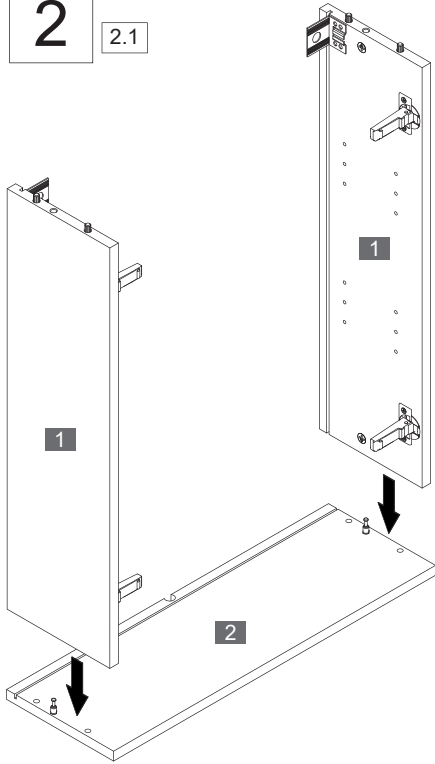
9  Weiß 4BB8430000	10  Ø4,0x15mm 4RK4.0X150	11  Ø5,0x60mm 4RK5.0X601	12  2BB8430003	13  Ø8mm 4BD8000000	14  4XBB800010	15  4BB0846004	16  4BB0846310
2 x	4 x	2 x	2 x	2 x	1 x	2 x	2 x

1



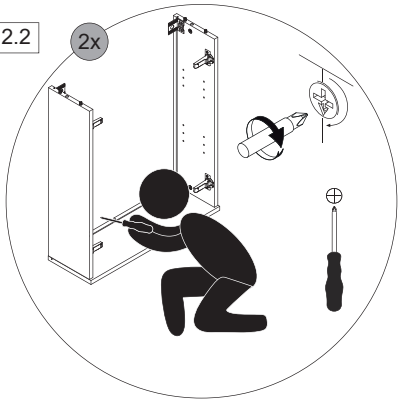
2

2.1

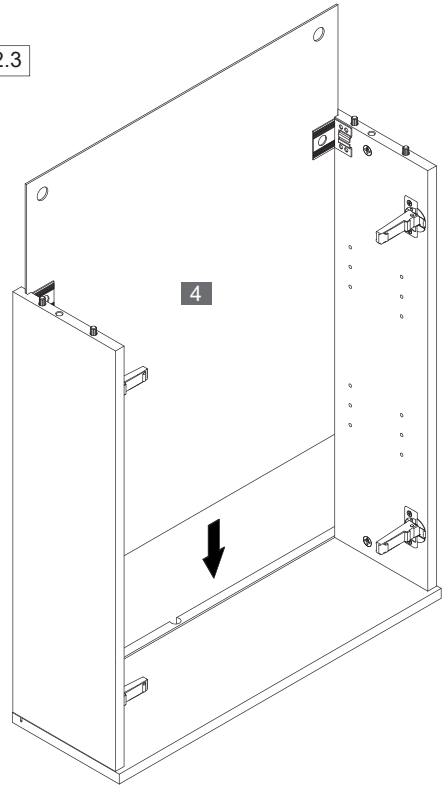


2.2

2x

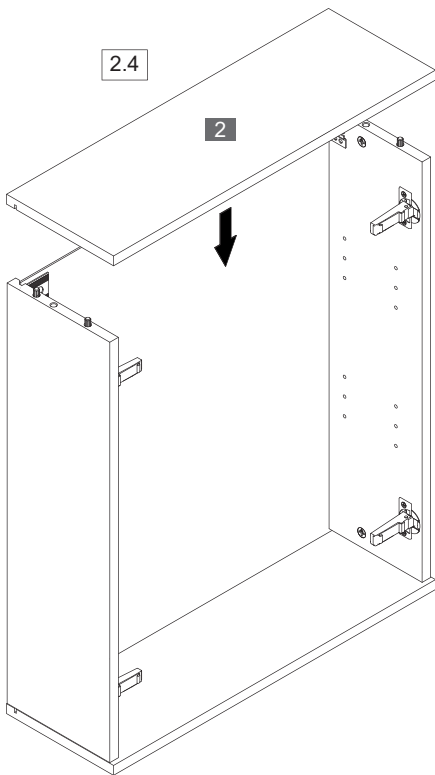


2.3



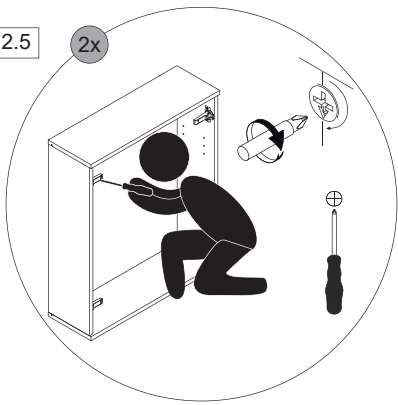
2.4

2

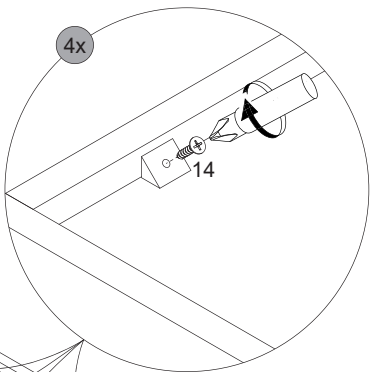


2.5

2x

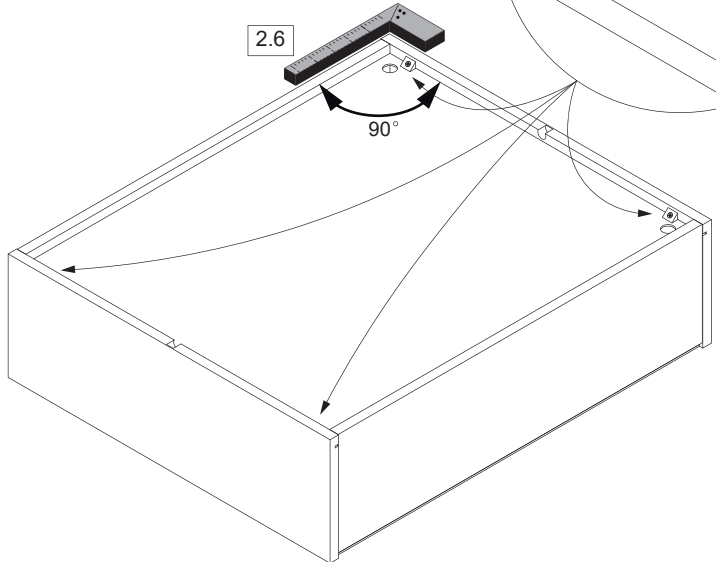


4x



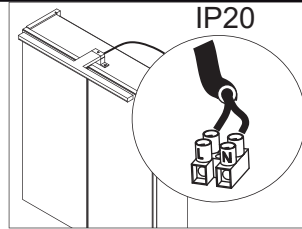
2.6

90°





Optional: Aufsatzleuchte 230V
Option: Top light 230V



IP20

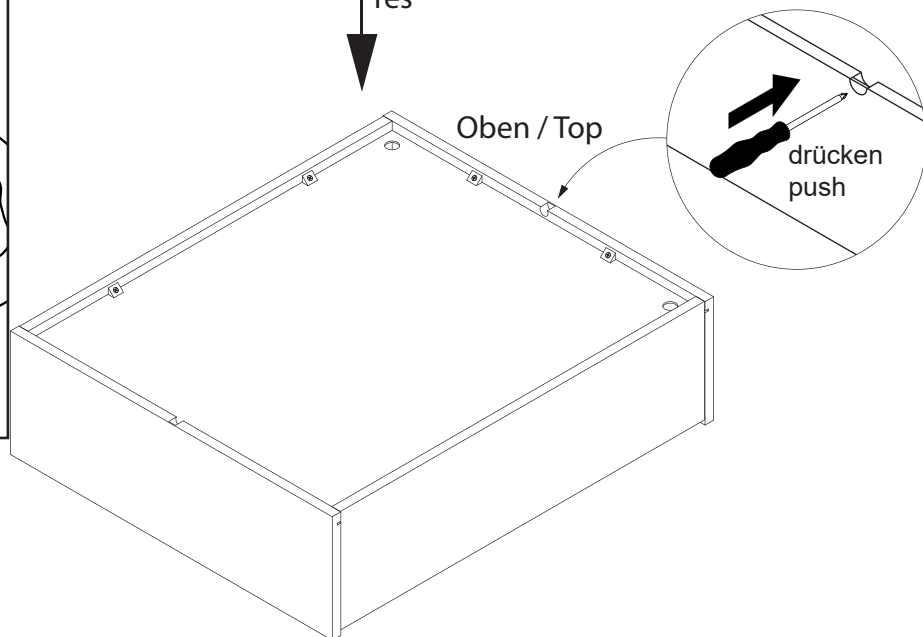
VDE 0100-701 !
IEC 60364-7-701 !



Nein / No
Nächste Seite /
Next page



Ja /
Yes



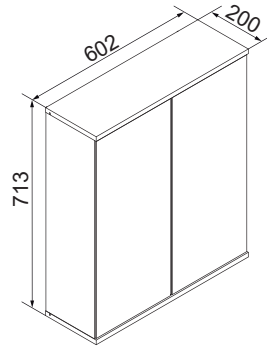
Oben / Top

drücken
push

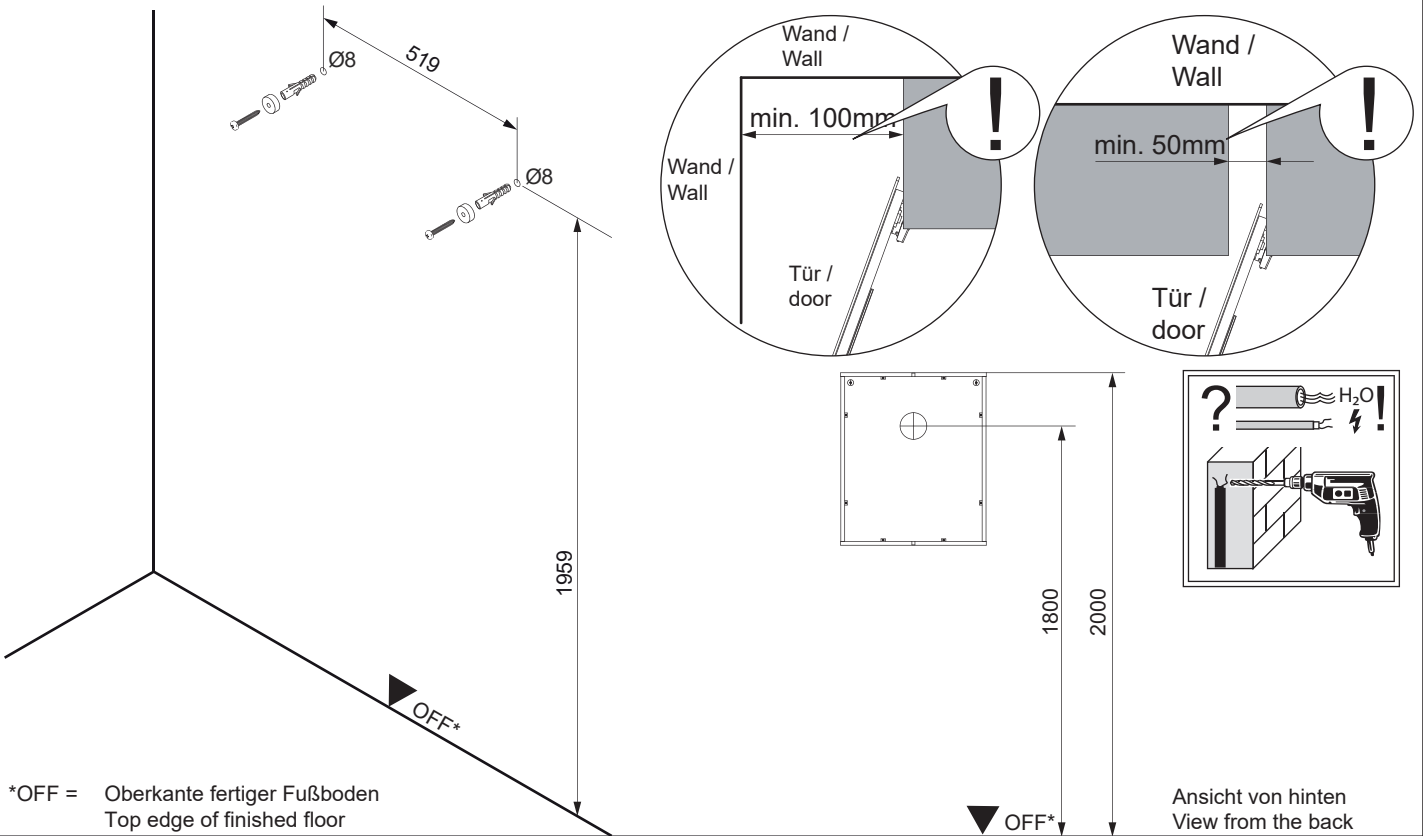


Bitte Anleitung 5MAN843740 beachten/
Please note instruction sheet 5MAN843740

3



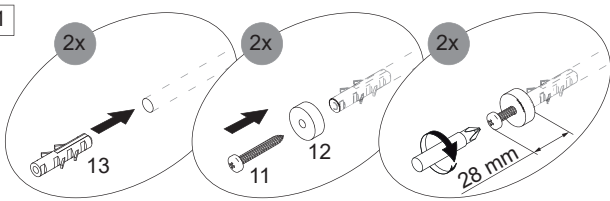
! Alle Maße sind in Millimetern angegeben, unverbindlich, vor Ort zu prüfen und stellen nur eine Empfehlung dar. Änderungen vorbehalten.
 All dimensions are given in millimeters, without obligation, to be checked on site and represent only a recommendation. Subject to change.



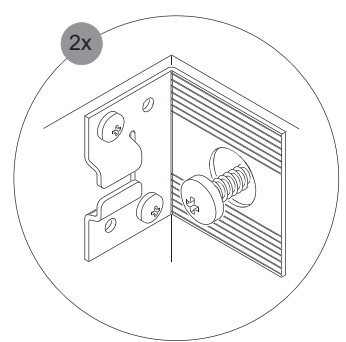
*OFF = Oberkante fertiger Fußboden
 Top edge of finished floor

Ansicht von hinten
 View from the back

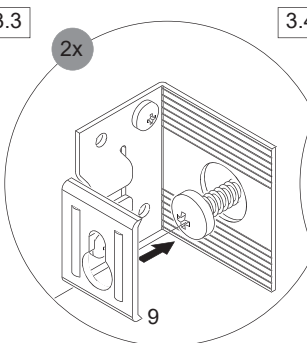
3.1



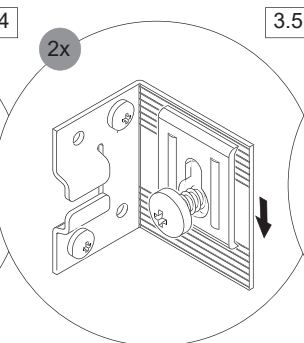
3.2



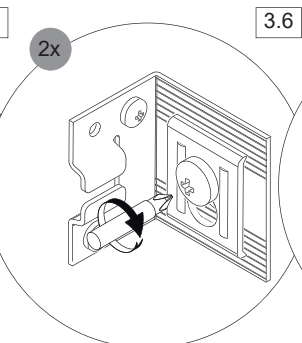
3.3



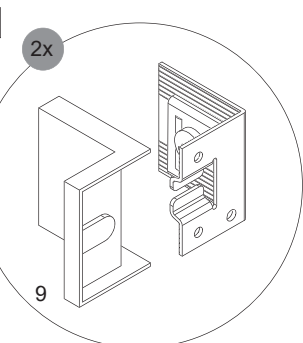
3.4



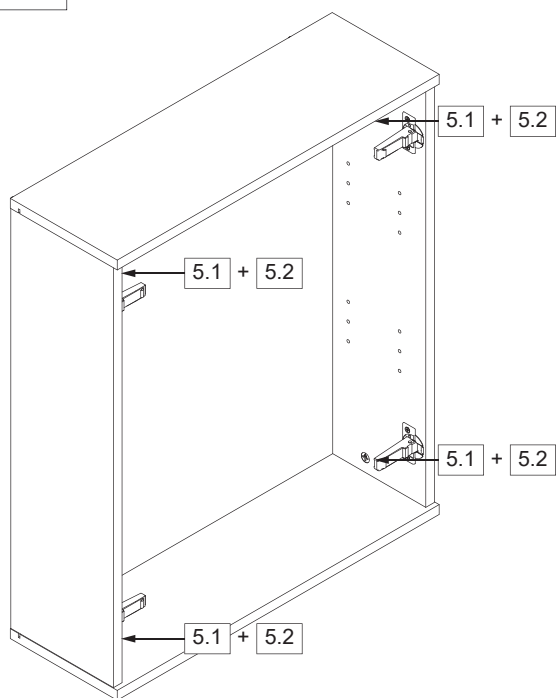
3.5



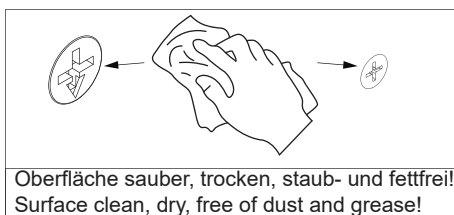
3.6



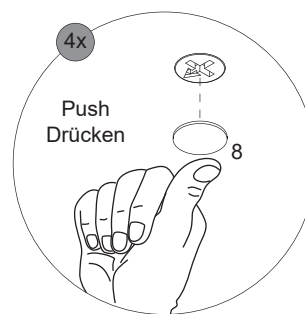
5



5.1

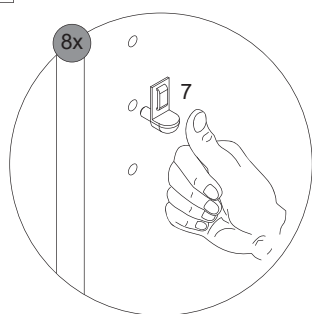


5.2

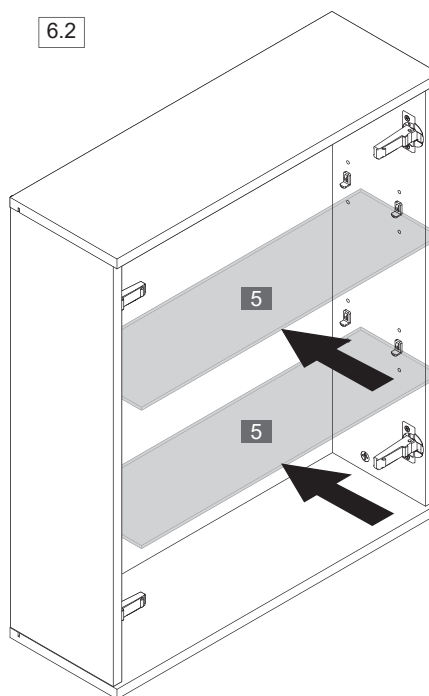


6

6.1

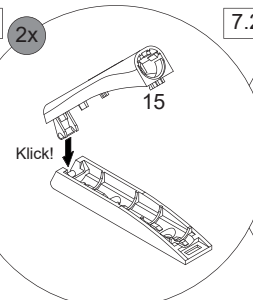


6.2

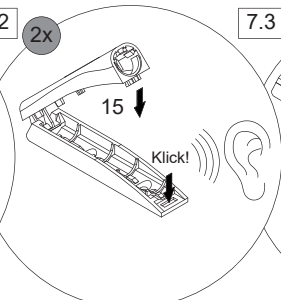


7

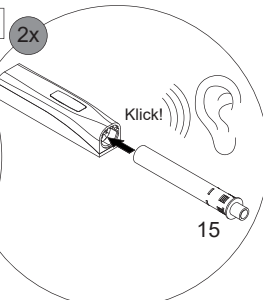
7.1



7.2

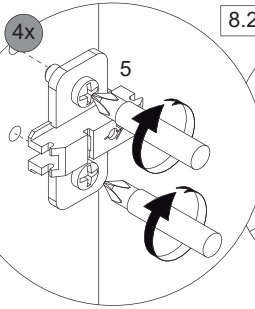


7.3

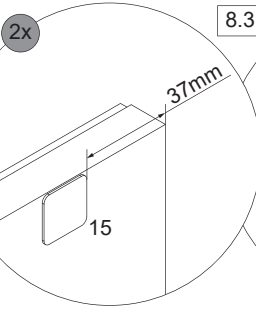


8

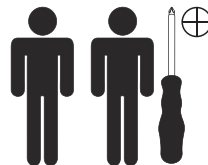
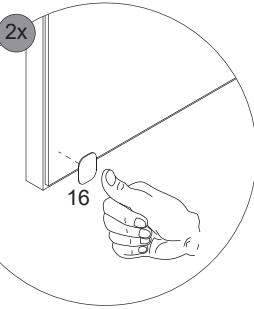
8.1



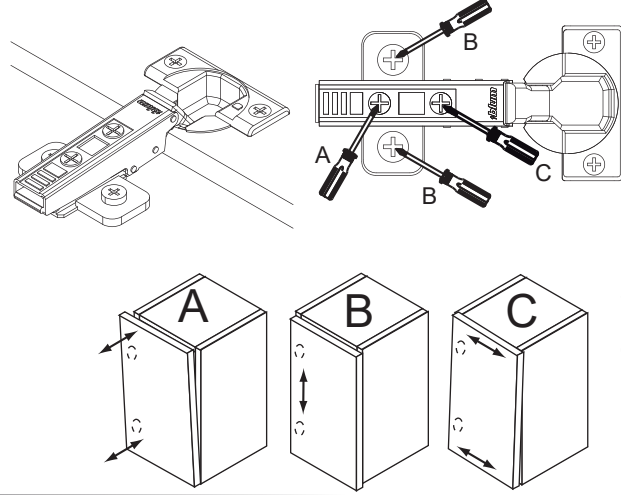
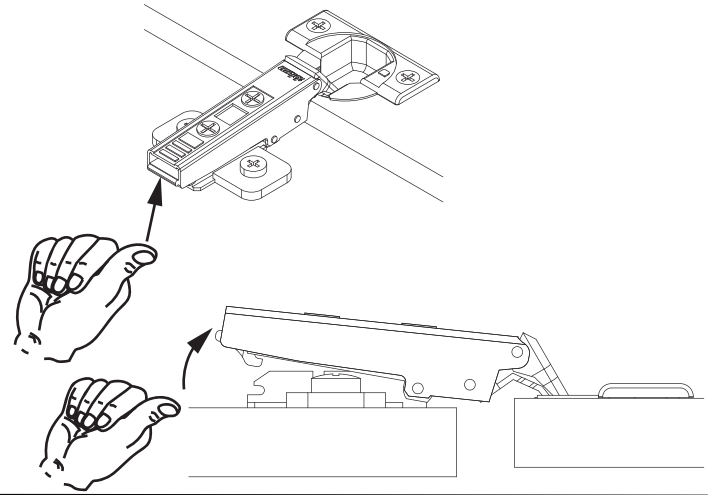
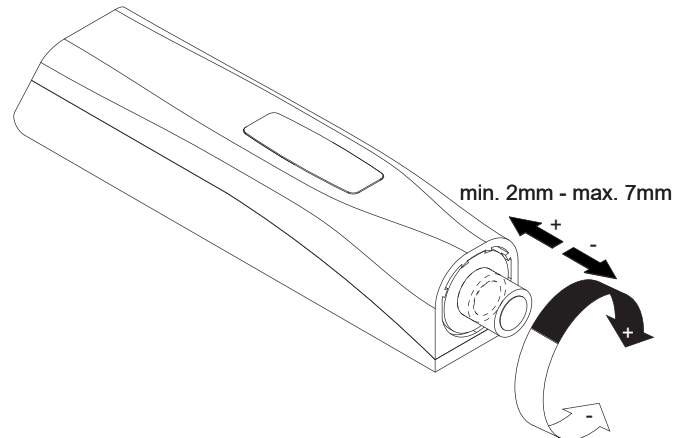
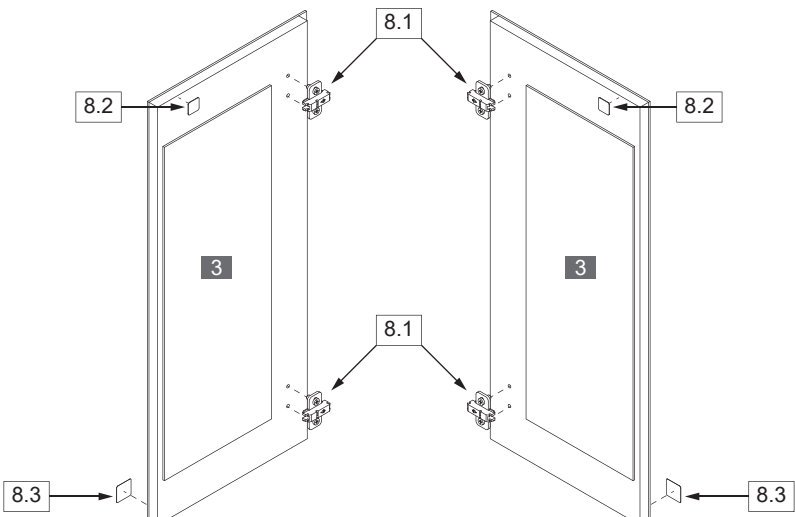
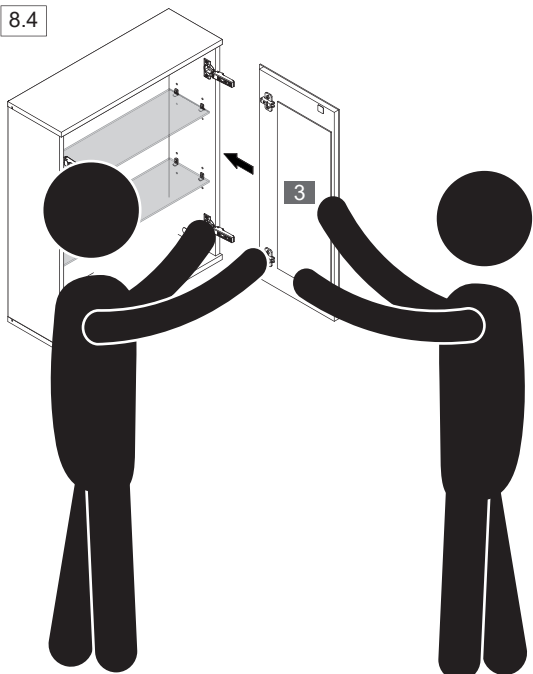
8.2



8.3



8.4



5MAN859930 S7 50/24

